

**I Aplicación**

La válvula INNOVA D es una válvula neumática de simple asiento con doble junta de cierre, que mediante una cámara de detección de fugas, entre las dos juntas, a presión atmosférica, permite una separación segura entre dos productos, uno de los cuáles es habitualmente CIP (producto de limpieza).

La aplicación de aire comprimido al actuador y a los detectores de fuga se realiza simultáneamente para evitar que se produzcan fugas a través del detector cuando la válvula se abre. Válvula abierta-detectores cerrados / válvula cerrada-detectores abiertos.

La cámara de detección de fugas se limpia a través de uno de los dos detectores de fugas disponibles.



**I Diseño y características**

Juntas de asiento de perfil específico, la superior cónica, la inferior radial.

Válvula principal con actuador neumático de simple efecto (NC) y válvulas de detección de fugas normalmente abiertas (NO).

Fácil desmontaje piezas internas aflojando una abrazadera clamp.

Linterna abierta permite inspección visual de obturación del eje.

Cuerpo orientable 360°.

**I Especificaciones técnicas**

**Materiales:**

Piezas en contacto con el producto *AISI 316L (1.4404)*

Otras piezas de acero *AISI 304 (1.4301)*

Juntas en contacto con el producto *EPDM*

**Acabados superficiales:**

Interno

*Pulido brillante Ra ≤ 0,8 µm*

Externo

*Mate*

**Tamaños disponibles:**

*DIN 11850*

*DN 25 – DN 100*

*ASME BPE*

*OD 1" – OD 4"*

**Conexiones:**

*Soldar*

**Límites de operación:**

*Temperatura de trabajo (EPDM)*

*-10 °C a +121 °C    14 °F a 250 °F*

*Temperatura SIP, máx. 30 min.*

*140°C    284°F*

*Máxima presión de trabajo*

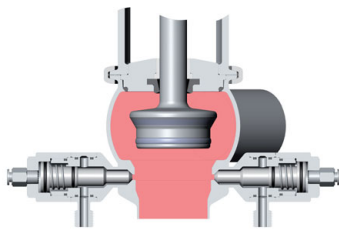
*10 bar    145 PSI*

*Mínima presión de trabajo*

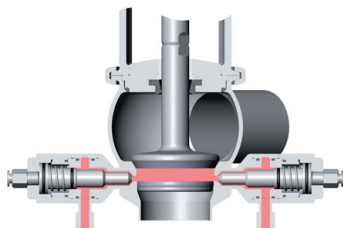
*Vacío    Vacío*

*Presión aire comprimido*

*6-8 bar    87-116 PSI*



Válvula abierta.  
Válvulas de detección de fugas cerradas.



Válvula cerrada.  
Válvulas de detección de fugas abiertas para drenaje o limpieza de la cámara de fugas.

**I Opciones**

*Actuador neumático doble efecto.*

*Juntas en FPM, HNBR.*

*Otras conexiones.*

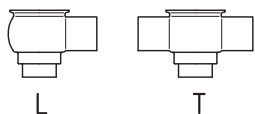
*Cabezal de control C-TOP+.*

*Detectores de posición externos.*

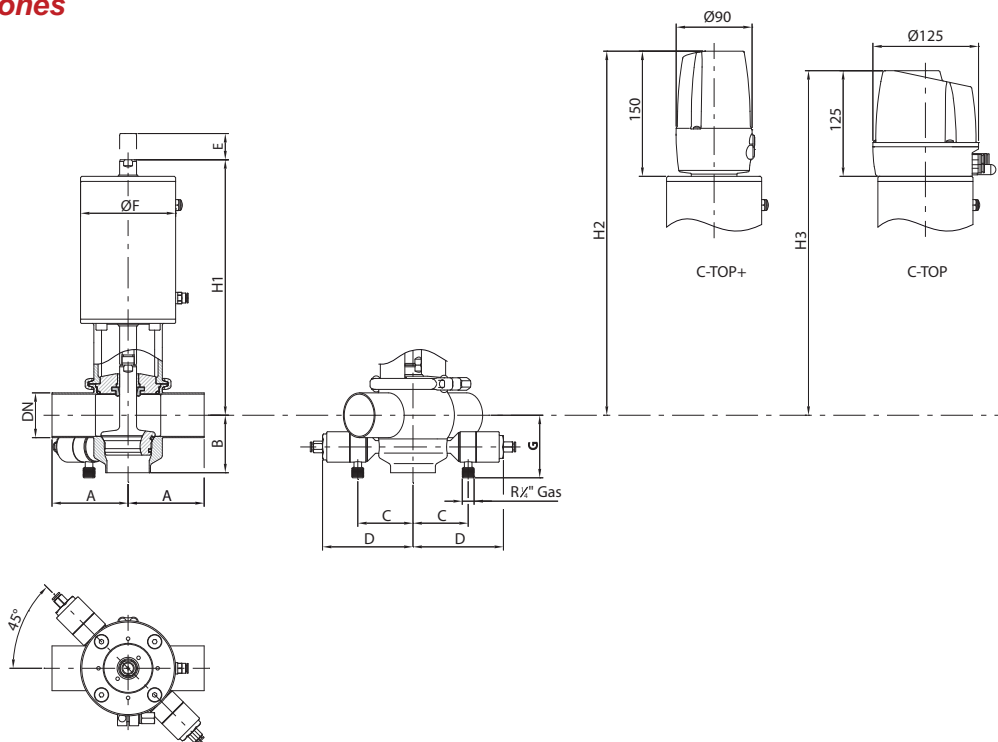
*Acabado superficial Ra ≤ 0,5 µm.*



**I Combinaciones de cuerpos**



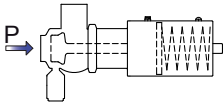
**I Dimensiones**



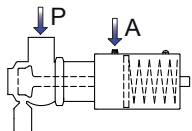
	DN	Tubo Ø	A	B	C	D	E	Ø F	G	H <sub>1</sub>	H <sub>2</sub>	H <sub>3</sub>	kg
<b>DIN</b>	25	29 x 1,5	50	50	50	92	17	87	62	238	367	342	5,1
	40	41 x 1,5	85	60	59	101	24	87	68	241	377	352	6,1
	50	53 x 1,5	90	68	65	107	31	112	74	303	433	408	10
	65	70 x 2,0	110	81	77	119	38	143	82	348	485	460	17
	80	85 x 2,0	125	90	83	125	38	143	90	356	492	467	19
	100	104 x 2,0	150	125	95	137	34	216	100	383	516	491	34
<b>OD</b>	1"	25,4 x 1,65	50	50	50	92	13	87	60	240	369	344	5,1
	1½"	38,1 x 1,65	85	60	59	101	21	87	67	243	379	354	6,1
	2"	50,8 x 1,65	90	68	65	107	29	112	72	304	434	409	10
	2½"	63,5 x 1,65	110	81	77	119	32	143	79	351	488	463	17
	3"	76,2 x 1,65	125	90	83	125	30	143	86	360	496	471	18
	4"	101,6 x 2,11	150	125	95	137	31	216	99	384	517	492	34



Presión máxima en bar / PSI sin fugas en el asiento.

Combinación de actuador / cuerpo válvula y dirección de presión	Presión aire	Posición obturador	OD 1" DN 25	OD 1½" DN 40	OD 2" DN 50	OD 2½" DN 65	OD 3" DN 80	OD 4" DN 100
	[bar] / [PSI]		[bar] / [PSI]					
	6 / 87	NC	10 / 145	6 / 87	5,5 / 79	5,5 / 79	4,5 / 65	5 / 72

Presión máxima en bar / PSI contra la cual la válvula puede abrir.

Combinación de actuador / cuerpo válvula y dirección de presión	Presión aire	Posición obturador	OD 1" DN 25	OD 1½" DN 40	OD 2" DN 50	OD 2½" DN 65	OD 3" DN 80	OD 4" DN 100
	[bar] / [PSI]		[bar] / [PSI]					
	6 / 87	NC	10 / 145	10 / 145	10 / 145	9,5 / 137	8,5 / 123	10 / 145

A = Aire

P = Presión producto

NC = Válvula normalmente cerrada

Nota: Valores válidos para actuador estándar.

Para presiones diferentes se puede montar actuadores de tamaño superior.

